

## TQ6702 GEN2 无线接入点

本《快速安装指南》中包括的接入点型号为：

- TQ6702 GEN2
- TQ6702 GEN2-R
- TQm6702 GEN2

### 注意

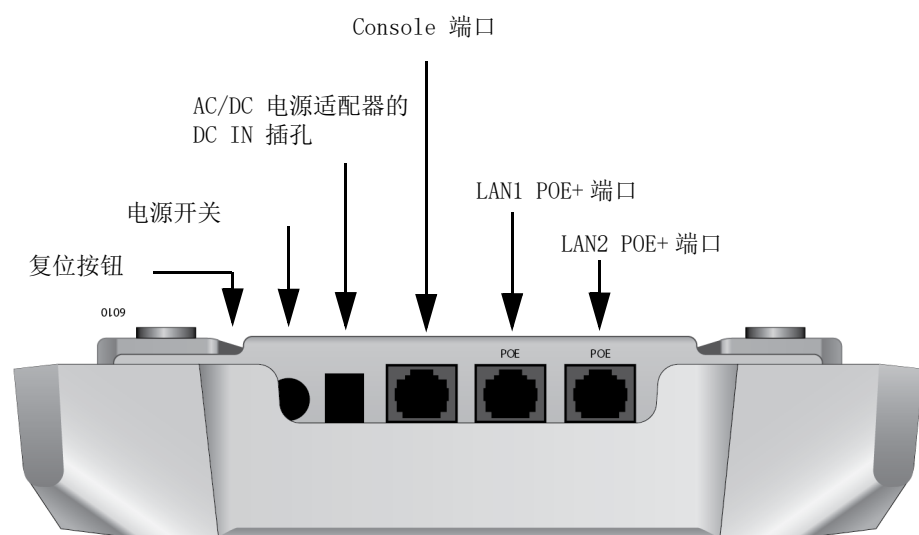
这三个无线接入点具有相同的外壳。为区分型号，建议根据需要在设备的塑料外壳贴上型号贴纸。

## 安装和用户指南

本文件包含了 TQ6702 GEN2 无线接入点的安装说明简要版本。有关完整的安装说明，请参阅《TQ6702 GEN2 Wireless Access Point Series Installation Guide》。

有关管理说明，请参阅 TQ6702 GEN2 和 TQm6702 GEN2 型号的《User Guide: Management Software for the TQ6702 GEN2 Wireless Access Points》，以及 TQ6702 GEN2-R 型号的《Getting Started with the Device GUI on the TQ6702 GEN2-R Wireless Router》。这些文档位于 Allied Telesis 网站 [www.alliedtelesis.com/library](http://www.alliedtelesis.com/library)

## 实物说明



TQ6702 GEN2 和 TQm6702 GEN2 上的控制台端口仅用于生产制造。TQ6702 GEN2-R，您可透过 AlliedWare Plus™，通过控制台埠的连线进行设备设置

## 安全预防措施和现场要求

在安装设备之前，请查看《TQ6702 GEN2 Wireless Access Point Series Installation Guide》中的安全预防措施和现场要求。



613-003234 Rev A

## 包装内容物

本无线接入点的运输包装盒内有以下物品：

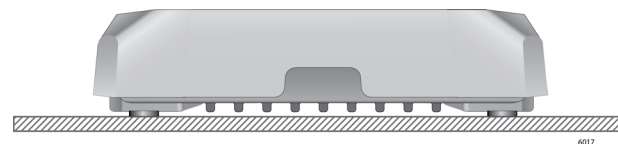
- 1 个 TQ6702 GEN2 无线接入点
- 1 个 《TQ6702 GEN2 Quick Installation Guide》
- 1 个 安装支架
- 2 个 M5 x 4.5mm 安装支架盘头螺钉

如果任何物品丢失或损坏，请联系 Allied Telesis 公司销售代表寻求帮助。请保留原始的运输包装和物品，以便在你需要将设备退回 Allied Telesis 时使用。

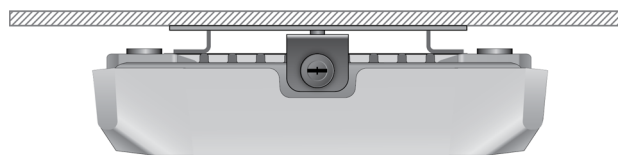
## 安装选择

接入点可以安装在桌面上、天花板上或墙壁上。请查看正确的接入点方向：

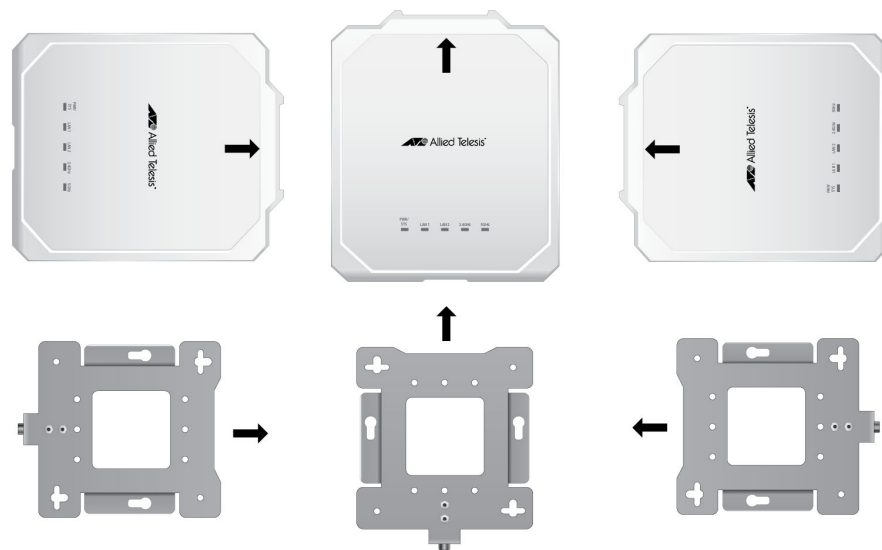
### 桌面



### 天花板



### 墙壁



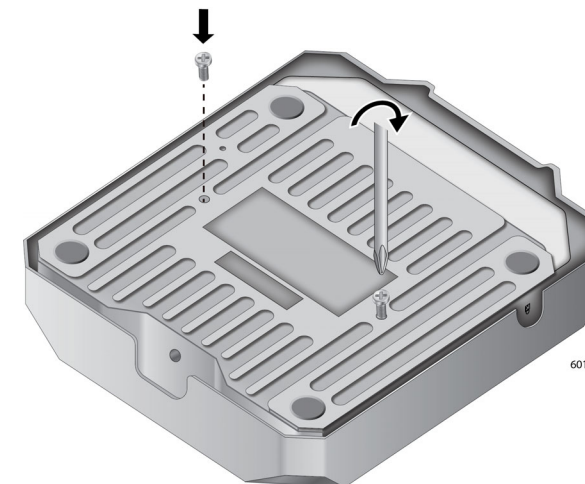
请勿将接入点正面朝下安装。



## 预先安装安装支架

在将安装支架安装到墙壁或天花板上之前，请预先将支架安装到接入点上。

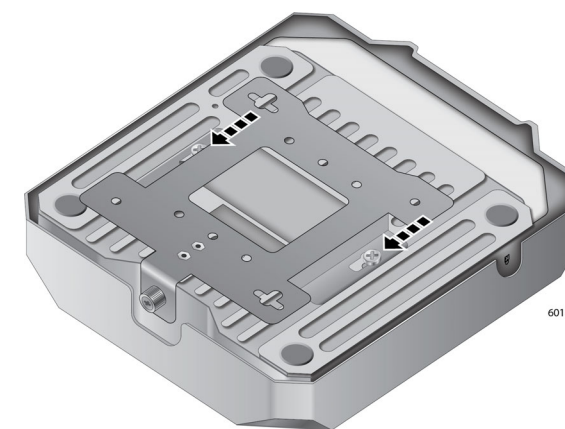
1. 将无线接入点翻转放在桌面上。
2. 将两颗螺丝（已提供）完全安装到无线接入点的底部面板上。



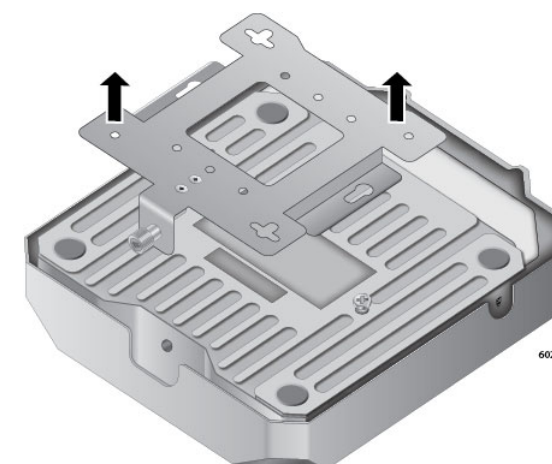
螺丝止环为螺丝头下方的安装支架提供了合适的间距。



3. 将安装支架滑到螺钉下方来测试安装支架。

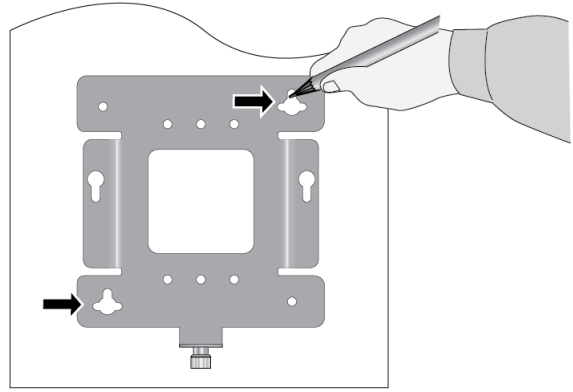


4. 将安装支架向前滑动，将其从接入点上取下。



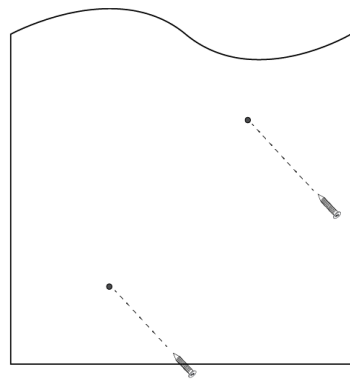
## 将安装支架安装到墙壁或天花板上

1. 选择在墙壁上或天花板上安装接入点的位置和方向。
2. 将安装支架放置在所选的接入点位置。用铅笔在墙壁上或天花板上标出两个钥匙孔形狭槽。

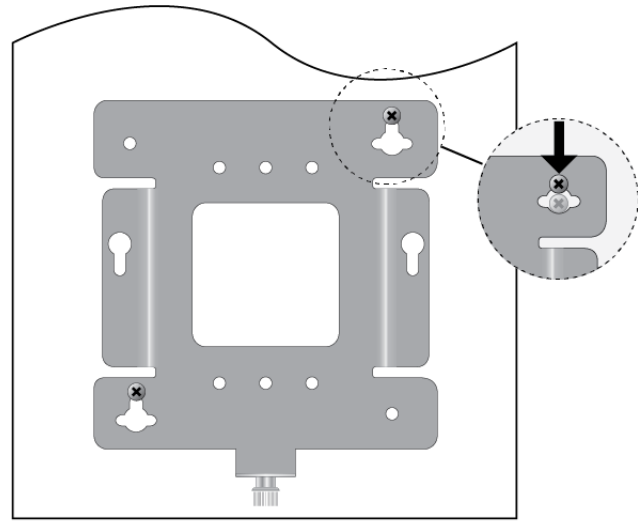


3. 如有必要，在墙壁上或天花板上钥匙孔形狭槽的两个标记位置预先钻出螺丝孔。
4. 将两颗 M4 螺丝和固定锚（如果需要）安装到墙壁上或天花板上。请勿将螺丝拧的过紧，这样才能将支架滑入螺丝头的下方。

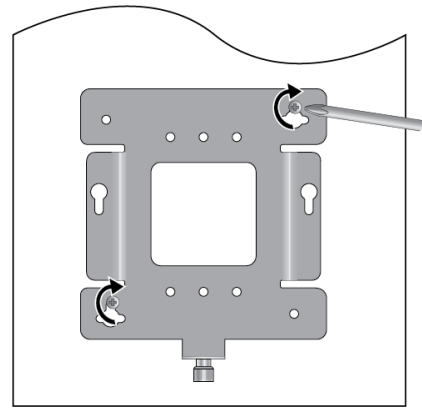
对于木质墙壁或天花板，Allied Telesis 建议使用 M4 25 毫米平头木螺丝和固定锚（如果需要）。没有提供螺丝和固定锚。



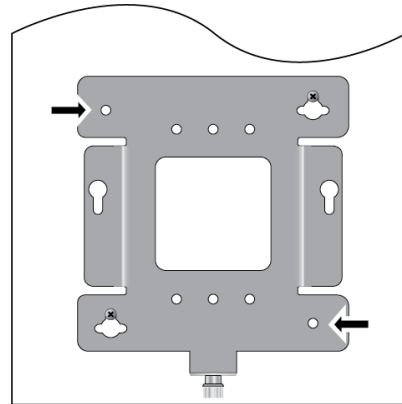
5. 将支架钥匙孔形狭槽的开口安装到两个螺丝头上，然后将支架滑入钥匙孔形狭槽开口的窄端。



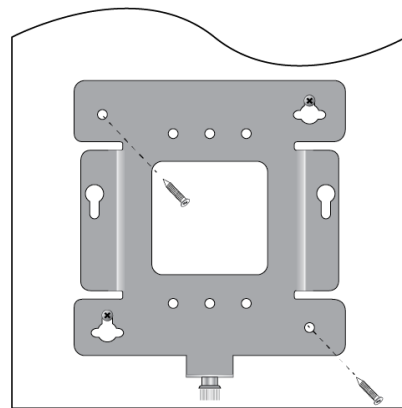
6. 拧紧螺丝，使其紧贴支架。



7. 如需固定安装支架，通过与钥匙孔形狭槽相对的两个支架安装孔预先钻孔。



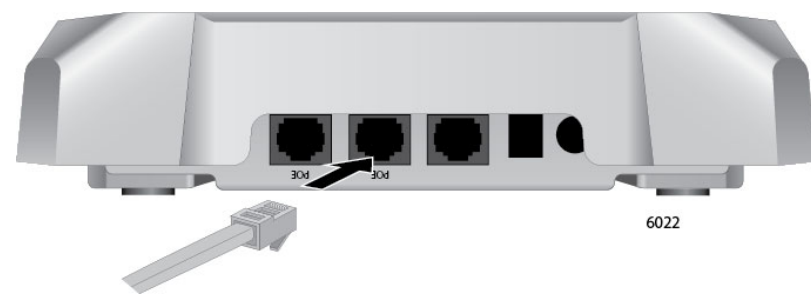
8. 安装两颗 M4 螺丝（没有提供）并上紧。



## 连接无线接入点的电缆

执行以下步骤将以太网 LAN 电缆连接到设备：

1. 将以太网电缆连接到 LAN1（POE）端口。

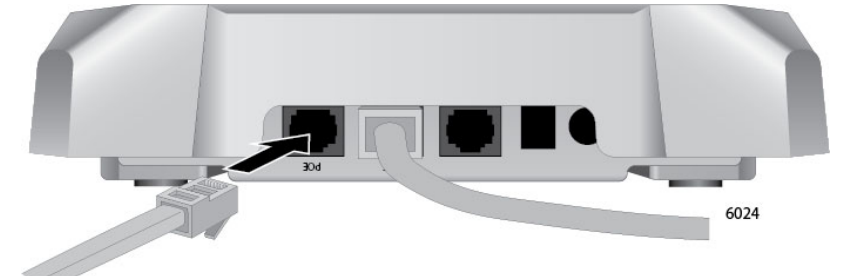


2. 将以太网电缆的另一端连接到网络设备（例如交换机或路由器）。

### 注意

当 LAN1 端口连接到 PoE+ 电源设备时，TQ6702 GEN2 无线接入点将开机并启动其管理软件。

3. 如需以静态 LAG 模式或级联模式使用 LAN2 端口，则将第二根以太网电缆连接到 LAN2 端口。



4. 连接网络设备的另一端。

如需将 LAN2 端口用作与 LAN1 端口的静态 LAG，则将 LAN2 连接到与 LAN1 端口相同的交换机或路由器，并将 LAN2 连接到不同的设备。

### 注意

LAN2 端口的默认设置被禁用。如需启用此端口，请使用网页管理界面。详情请参见《User Guide: Management Software for the TQ6702 GEN2 Wireless Access Points》。

### 注意

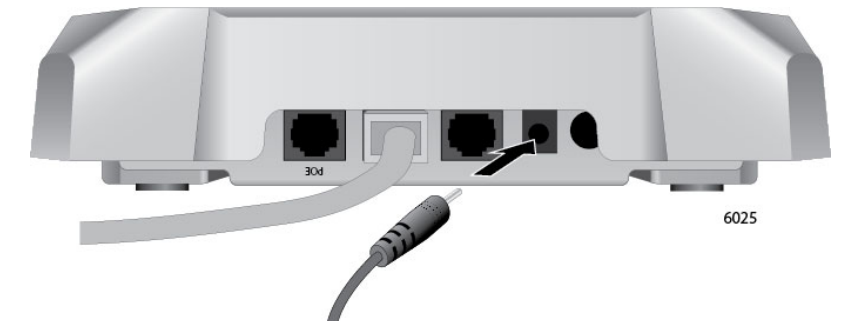
在配置了其它网络设备的静态 LAG 之前，请勿启用 LAN2 端口。

## 对无线接入点供电

本接入点既可以通过 LAN1 或 / 和 LAN2 端口上的 PoE+ 供电，也可以通过外部交流 / 直流电源适配器供电。对于由 PoE 和外部电源适配器同时供电的接入点，适配器是其主电源，而 PoE 是冗余电源。

Allied Telesis 推荐 PWRADP-01（DA-48Z12）交流 / 直流电源适配器。适配器需要单独订购。

1. 将直流连接器插入接入点上的直流输入插孔。



2. 将电源适配器连接到合适的交流电源。

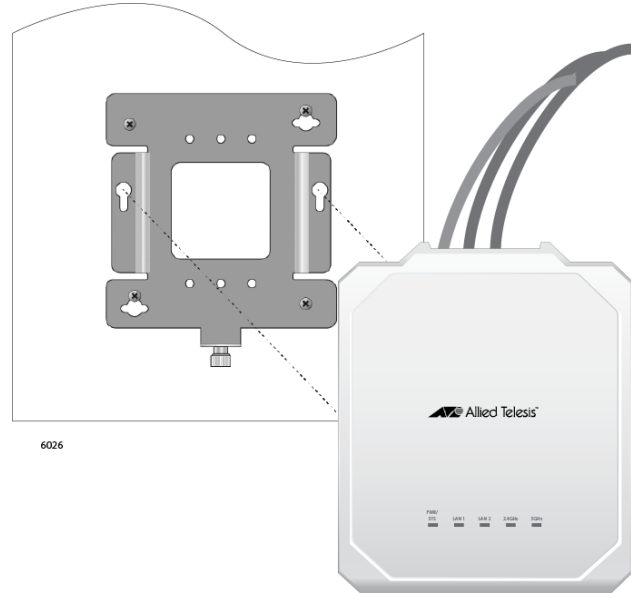
3. 打开面板上的电源开关。

### 注意

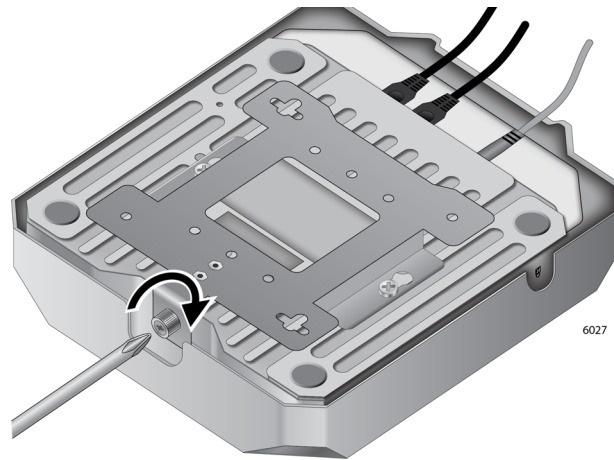
接入点上的电源开关控制交流电源的供电，但没有控制 LAN1 或 LAN2 端口上的 PoE+。

## 将接入点安装到墙壁安装支架上

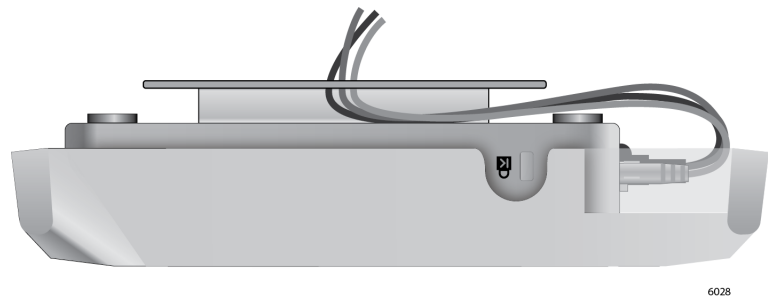
1. 将无线接入点的底部对准支架，使设备底部的两颗螺丝插入支架上的钥匙孔形狭槽。



2. 向前滑动接入点，使其螺钉装入支架上的锁孔形槽中，并且支架的翼形螺钉与前面板上的螺钉孔对齐。
3. 拧紧翼形螺钉，将无线接入点固定到墙壁安装支架上。



4. 将以太网电缆和电源电缆（如果有）沿着顶盖内的电缆导轨装入电缆隐藏空间内。



## 安装防盗装置

可选择安装防盗电缆 / 防盗锁。

### 注意

Allied Telesis 不提供防盗装置。

1. 按照防盗装置附带的制造商安装说明进行安装。



## 启动初始管理会话

无线接入点固件包含一个 DHCP 客户端。客户端的默认设置已启用。接入点第一次开机时，它将查询 LAN 端口上的子网以寻找 DHCP 服务器。如果一台 DHCP 服务器响应了查询，设备就会使用服务器分配给它的 IP 地址。

如果没有 DHCP 服务器，则接入点使用默认 IP 地址：

- TQ6702 GEN2 和 TQm6702 GEN2: 192.168.1.230
- TQ6702 GEN2-R: 192.168.1.1

如果要启动初始管理会话，则请执行以下步骤：

1. 启动你的管理工作站上的网页浏览器。
2. 在网页浏览器的地址栏中输入无线接入点的 IP 地址。该地址为以下地址之一：
  - 如果您的网络没有 DHCP 服务器，请输入默认 IP 地址。
  - 如果你的网络有 DHCP 服务器，请输入 DHCP 服务器分配给接入点的 IP 地址。无线接入点将会显示登录提示。

Allied Telesis  
AT-TQ6702

User ID

Password

Login

3. 输入用户名 “manager” 和密码 “friend”。用户名和密码区分大小写。

## 在 TQ6702 GEN2-R 接入点上启动本地管理会话

本节包含使用 Console 端口在 TQ6702 GEN2-R 接入点上启动本地管理会话的过程。该过程需要终端或终端仿真器程序。

### 注意

本节仅适用于 TQ6702 GEN2-R 型号。其他接入点上的 Console 端口仅用于制造目的。

要启动本地管理会话，请按照以下步骤执行：

1. 将管理电缆的 RJ-45 端连接到 TQ6702 GEN2-R 设备上的控制台端口。
2. 将电缆的另一端连接到终端或带有终端仿真程序的个人计算机上的 RS-232 端口。
3. 终端或终端仿真程序的设置如下：
  - Baud rate: 115200 bps
  - Data bits: 8
  - Parity: none
  - Stop bits: 1
  - Flow control: none
  - Emulator: VT100
4. 按回车键。系统会提示您输入用户名和密码。
5. 输入 “manager” 作为用户名，输入 “friend” 作为密码。用户名和密码区分大小写。

本地管理会话以以下 AlliedWare Plus 提示启动：

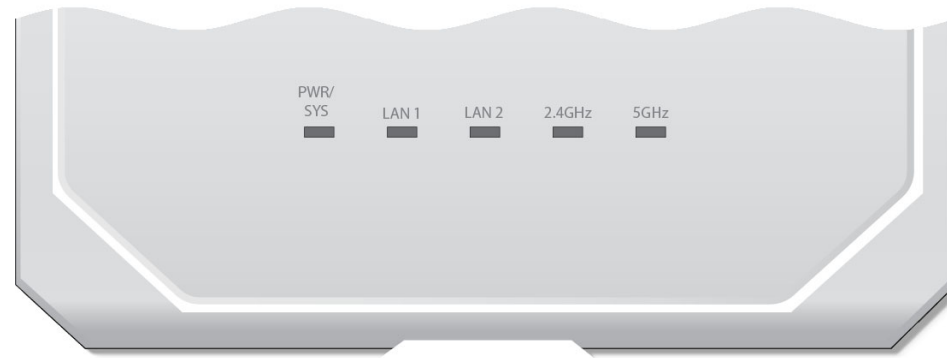
awplus>

## 设置国家参数

本产品的非美国型号有一个国家码参数，必须在设备的初始管理会话期间进行设置。该设置确保设备的运行符合你所在国家或地区的法律和法规

美国型号的国家码已经预先设定，而且不可更改。根据 FCC 法规，美国市场上销售的所有 WiFi 产品的国家码参数必须固定为美国的运行信道。

## LED



下表给出了顶部面板 LED 的说明。

LED 说明

LED	状态	描述	
		TQ6702 GEN2 和 TQm6702 GEN2	TQ6702 GEN2-R
PWR/SYS	绿灯常亮	接入点已开机并且正常运行。	
	绿灯闪烁	接入点正在启动。	不适用
	红灯常亮	接入点遇到故障情况。	接入点正在启动。
	红灯闪烁	接入点正在更新固件。	不适用
	关闭	接入点没有通电。	
LAN 1 和 LAN 2	绿灯常亮	该端口已经与网络设备建立了有效链接。	
	绿灯闪烁	该端口正在传输或接收数据。	
	黄灯常亮	该端口连接到 PoE+ 电源设备。	
	关闭	该端口尚未与网络设备建立有效连接。	
2.4GHz	绿灯常亮	2.4GHz 无线电已启用。	
	关闭	2.4GHz 无线电已禁用。	
5GHz	绿灯常亮	5GHz 无线电已启用。	
	关闭	5GHz 无线电已禁用。	

## 产品规格

下表列出了本产品的规格。

实物规格

参数	规格
尺寸（长 × 宽 × 高）	200 毫米 × 240 毫米 × 45 毫米 (7.8 英寸 × 9.4 英寸 × 1.8 英寸)
不含安装支架的重量	1.2 千克 (2.6 磅)
含安装支架的重量	1.4 千克 (3.1 磅)

环境规格

参数	规格
工作温度	0 °C 到 50 °C (32 °F 到 122 °F)
储存温度	-25 °C 到 70 °C (-13 °F 到 158 °F)
工作湿度	0% 到 90% 无冷凝
储存湿度	0% 到 95% 无冷凝
最大工作高度	3000 米 (9843 英尺)

LAN 端口的电源规格

参数	规格
最大功耗	25.5 瓦
额定电压	直流 48 安
额定电流	0.67 安

外部交流 / 直流适配器规格

参数	规格
输入电压范围	100-240 VAC
输入频率	50 - 60 Hz
额定输出电压	+12 VDC
额定输出电流	4 安
温度范围	0 °C 到 50 °C (32 °F 到 122 °F)
最大工作高度	3000 米 (9843 英尺)

## 安全和电磁辐射证书

本设备符合 FCC 规则第 15 部分、欧洲共同体委员会发布的 2014/53/EU 指令以及其它安全、电磁辐射和无线电证书。

### CMIIT 核准编号标识在产品本体背面标签

版权 2023 Allied Telesis, Inc. 保留所有权利。

未经 Allied Telesis, Inc 事先书面许可，不得复制本出版物的任何部分。

Allied Telesis 和 Allied Telesis 标志是 Allied Telesis, Incorporated. 的商标。本文提及的所有其它产品名称、公司名称、标志或其它名称均是各个所有者的商标或注册商标。

Allied Telesis, Inc. 有权更改本文件中包含的规格和其它信息，无需事先书面通知。本文件所提供的信息可能变更，恕不另行通知。在任何情况下，对于本手册或其中所含信息引起的或与之相关的任何偶然的、特殊的、间接的或后果性的损害，包括但不限于利润损失，Allied Telesis, Inc. 概不负责，即使 Allied Telesis, Inc. 已被告知、已了解、或应了解这些损害的可能性。