

快速安裝指南 TQ6000 GEN2 無線基地台



TQ6000 GEN2 無線基地台

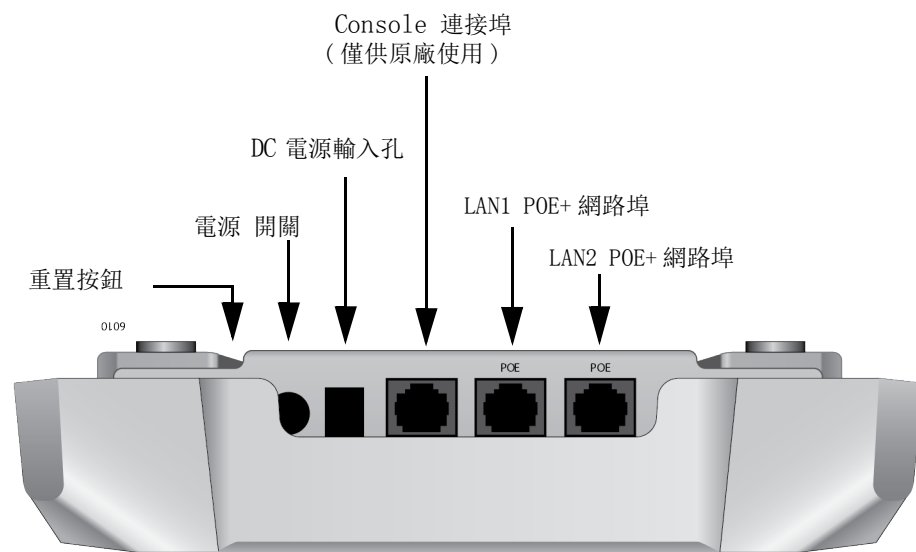
快速安裝指南包括以下無線基地台型號：

- TQ6702 GEN2 802.11ax Dual-radio 5G/2.4GHz 8x8+4x4 無線基地台
- TQm6702 GEN2 802.11ax Dual-radio 5G/2.4GHz 8x8+4x4 無線基地台
- TQ6602 GEN2 802.11ax Dual-radio 5G/2.4GHz 4x4+4x4 無線基地台
- TQm6602 GEN2 802.11ax Dual-radio 5G/2.4GHz 4x4+4x4 無線基地台

安裝與使用者指南

本文件為 TQ6000 GEN2 無線基地台安裝說明的簡易版。有關完整的安裝與管理說明，請參閱在 Allied Telesis 網站 www.alliedtelesis.com/library 的 *TQ6000 GEN2 Wireless Access Point Installation Guide* 以及 *TQ6000 GEN2 Management Software User's Guide*。

硬體規格描述



安全注意事項與場域要求

安裝前請參閱 *TQ6000 GEN2 安裝手冊* 的安全注意事項與場域要求。

包裝內容

包裝內應包含以下物品：

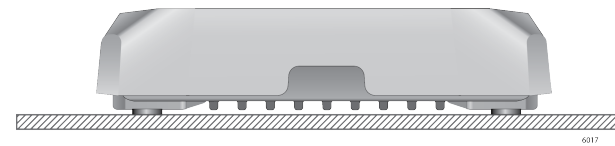
- 一個 TQ6000 GEN2 無線基地台
- 快速安裝指南
- 一個固定托架
- 兩個 M5 x4.5mm 固定托架的扁頭螺絲

如果有任何物品遺失或損壞，請聯繫 Allied Telesis 業務代表尋求幫助。如果您需要將設備退回 Allied Telesis，則應保留原始包裝盒。

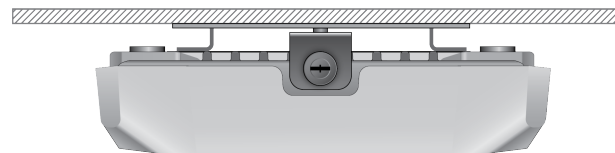
安裝選項

您可以將無線基地台安裝在桌面、天花板或牆面上。請參閱正確的無線基地台方向：

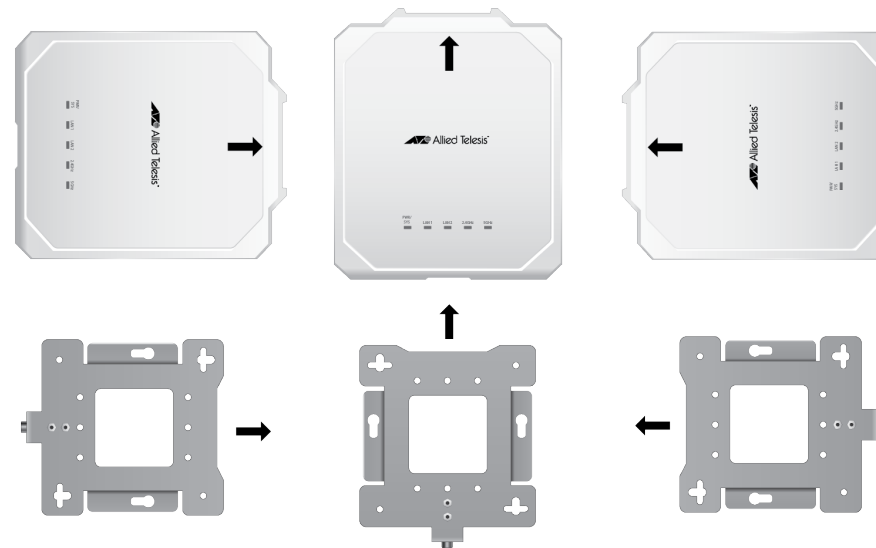
桌面



天花板



牆面



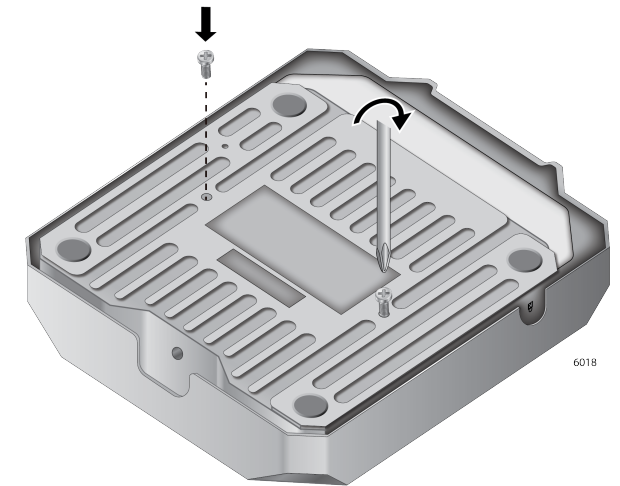
不要將無線基地台朝下安裝



預先安裝固定托架

在安裝固定托架到牆面及天花板前，預先安裝固定托架至無線基地台。

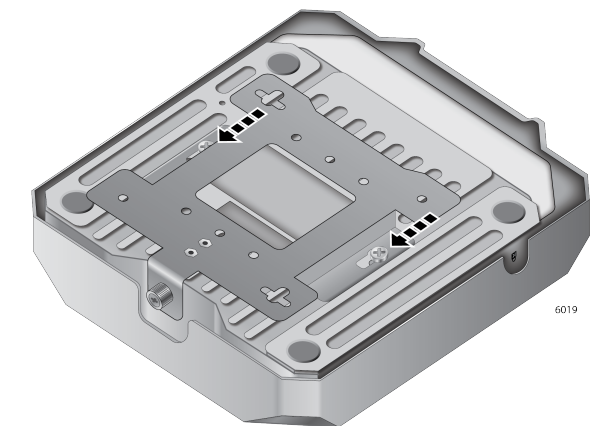
1. 將無線基地台正面朝下放置到桌面
2. 將兩顆提供的螺絲安裝到無線基地台底部面板



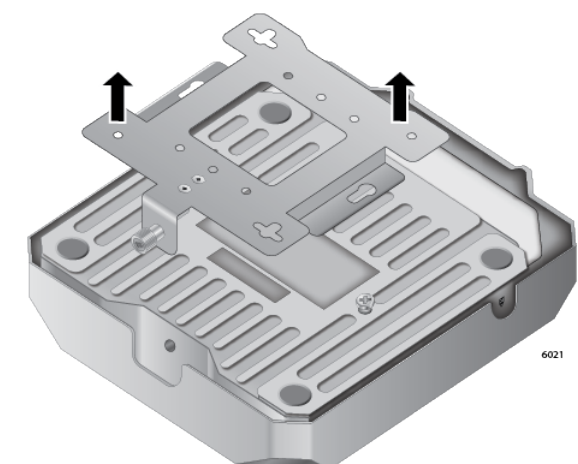
螺絲環可以提供固定托架下方的適當空間



3. 確定托架可以滑進並固定無線基地台與螺絲的空間中。



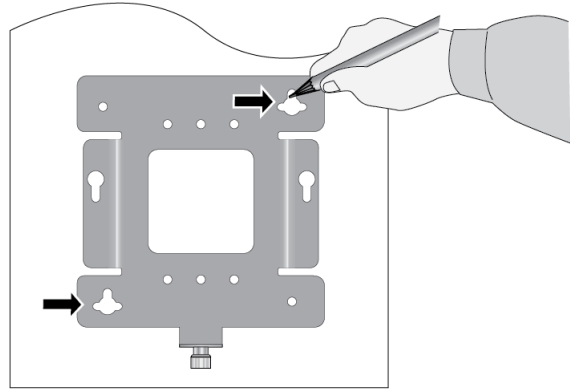
4. 將托架向前移動並將無線基地台取出。



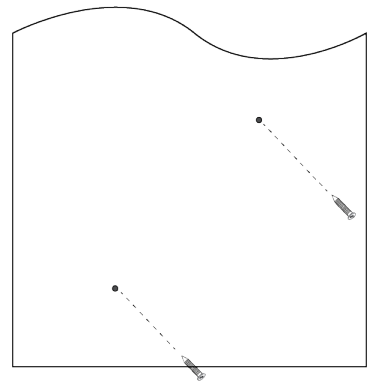
613-003097 Rev A

將固定托架安裝在牆壁或天花板上

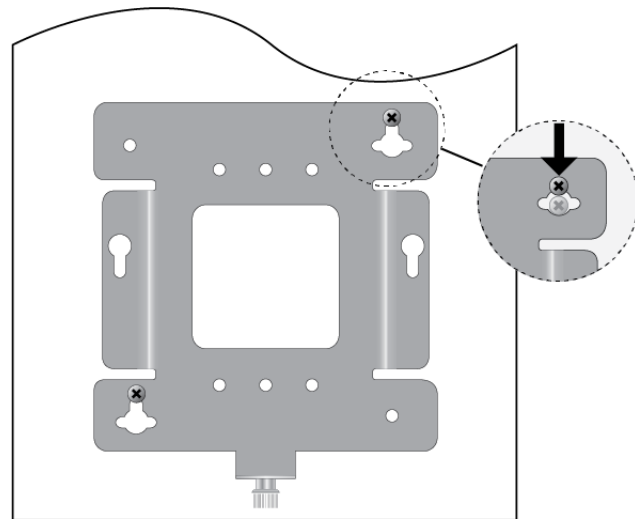
1. 選擇牆壁或天花板上無線基地台的位置和方向。
2. 使用金屬托架作為天花板或牆壁上的模板，使用鉛筆在要安裝接入點的位置和方向上標記兩個鎖孔插槽。



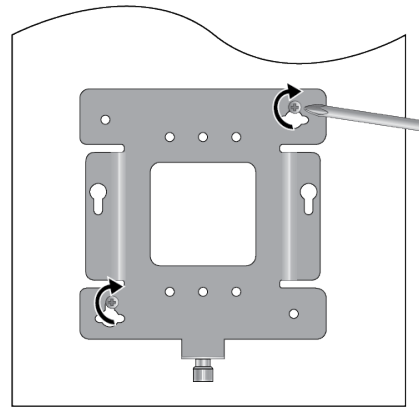
3. 如需要的話可以預先在兩個螺絲標記點預先鑽孔。
4. 安裝兩個 M4 螺絲和螺絲套（未提供）。預留足夠空間，使支架可以在螺釘頭下方滑動。因應木質牆壁或天花板，Allied Telesis 建議使用 M4 25mm 平頭木螺絲及螺絲套（未提供）。



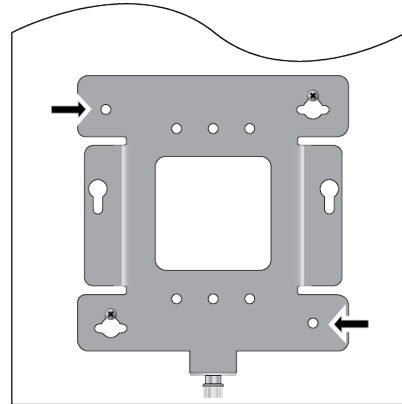
5. 將托架鎖孔的開口插入兩個螺釘頭下方，將支架滑入鎖孔的槽口窄端。



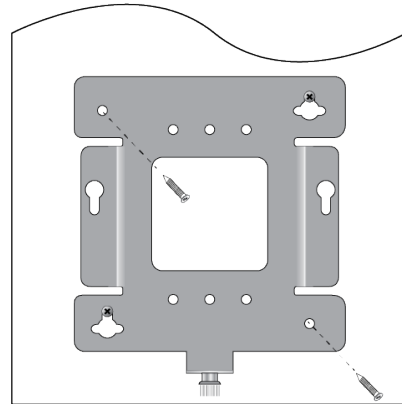
6. 將螺釘緊密地拴緊到托架上。



7. 對應在鎖孔插槽相對角處的兩個托架安裝孔，預先鑽孔至天花板或牆面。



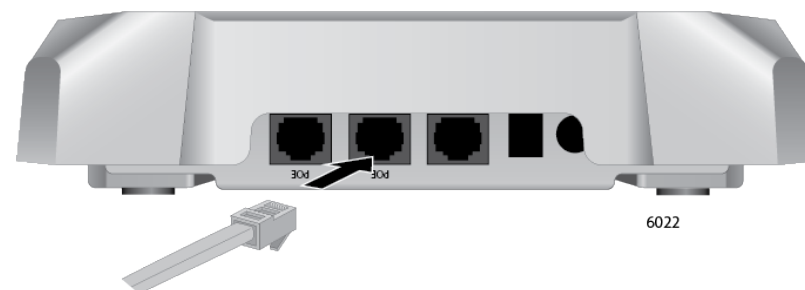
8. 安裝並固定兩個 M4 螺絲（未提供）。



無線基地台接線

執行以下過程以連接乙太網路 LAN 埠電纜並為設備供電：

1. 連接乙太網路電纜 LAN1 (POE) 埠

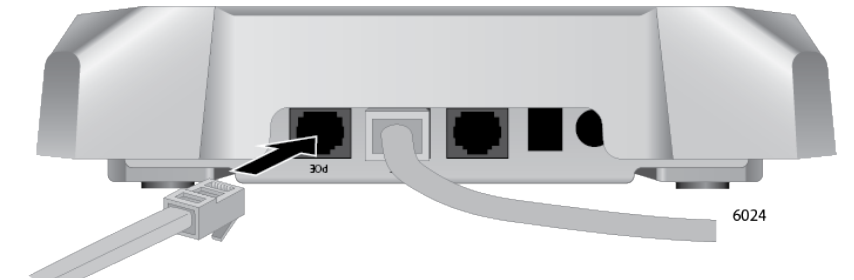


2. 連接乙太網路線的另外一端到網路設備，如交換器或路由器。

注意事項

當 LAN1 網路埠連接到 PoE+ 電源供應設備時，TQ6000 GEN2 無線基地台將會開始開機並啟用管理軟體。

3. 如要以 LAN2 port 達成 static LAG 或 Cascade mode，可以連接第二條網路線到 LAN2 port。



4. 連接乙太網路線纜的另外一端到網路設備。

如要以 LAN2 port 與 LAN1 達成 static LAG 模式，需連接 LAN2 到與 LAN1 相同的交換器及路由器。如要使用 Cascade mode，連接 LAN2 到另外設備。

注意事項

LAN2 port 預設為關閉，可於 Web 管理軟體啟用。詳情請參照 *TQ6000 GEN2 Management Software User's Guide*。

注意事項

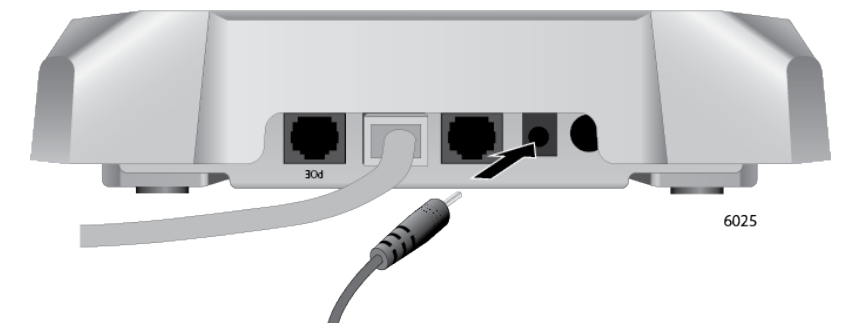
在其他網路設備的 Static LAG 設定好前，請不要啟用 LAN2 網路埠。

電源開啟

本無線基地台支援 LAN1 或 / 及 LAN2 的 PoE+ 供電，以及外接式 AC/DC 電源供應器。可同時使用並以外接式電源供應器為主要電源而 PoE 為備援電源。

Allied Telesis 建議使用 PWRADP-01 (DA-48Z12) AC/DC 電源供應器，此電源供應器可以另外選購。

1. 將 DC 電源頭插進無線基地台電源插座中。



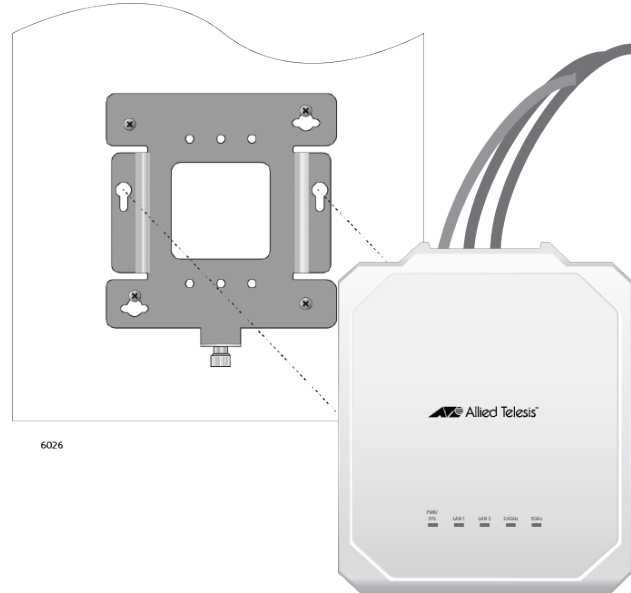
2. 將電源供應器連接進適當的 AC 電源。
3. 將電源開啟。

注意事項

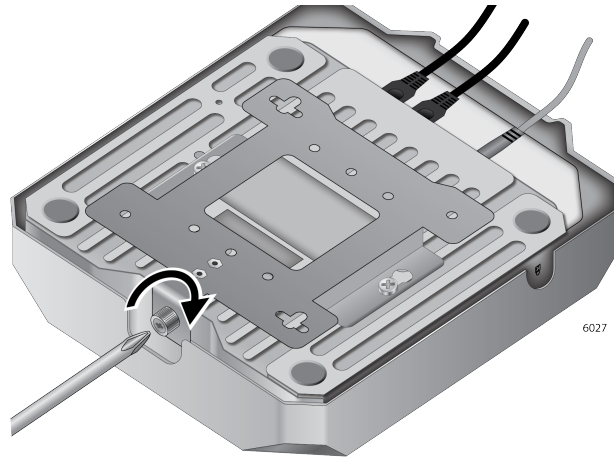
無線基地台上的電源開關只可控制 AC 電源，無法控制 LAN1 及 LAN2 的 POE 供電。

將無線基地台安裝在牆壁固定托架上

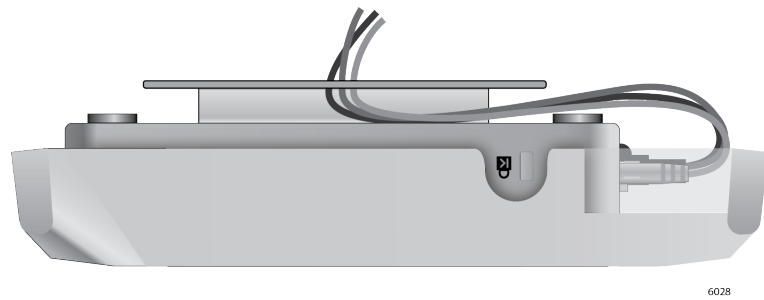
1. 將無線基地台的底部對準支架，使裝置底部的兩個螺釘對應至托架孔。



2. 鎖緊指旋螺絲，將接入點固定在牆壁安裝支架上。



3. 將乙太網路線和電源線（如果有）沿著頂蓋內的導軌放置。



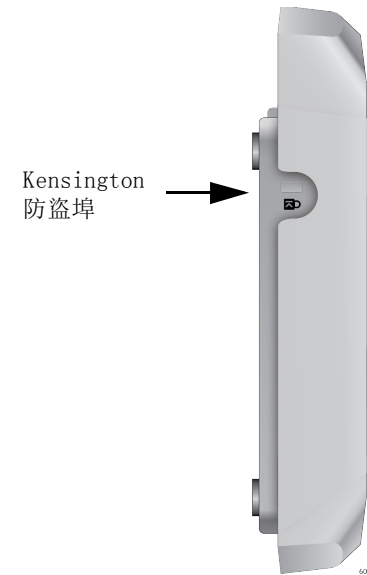
防盜裝置安裝

防盜裝置纜線或鎖安裝為額外選項

注意事項

防盜裝置並非 Allied Telesis 提供。

1. 請按照供應商的防盜設備提供的說明進行安裝。

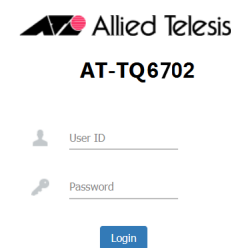


開始初始管理工作

本基地台具備 DHCP 用戶端功能，預設為啟用狀態。首次啟動本基地台時，裝置會經由 LAN 埠查詢子網路以尋找 DHCP 伺服器。若獲得 DHCP 回應其查詢，則本基地台會使用伺服器指派給它的 IP 位址。如果沒有，則基地台會使用預設 IP 位址 192.168.1.230。

若要開始初始管理工作，請執行下列程序：

1. 在管理工作站上啟動 Web 瀏覽器。
 2. 在 Web 瀏覽器的 URL 欄位中輸入無線基地台的 IP 位址。位址為下列之一：
 - 如果您的網路沒有 DHCP 伺服器，請輸入預設位址 192.168.1.230。
 - 如果您的網路具有 DHCP 伺服器，請輸入 DHCP 伺服器指派給基地台的 IP 位址。
- 無線基地台顯示登入提示。

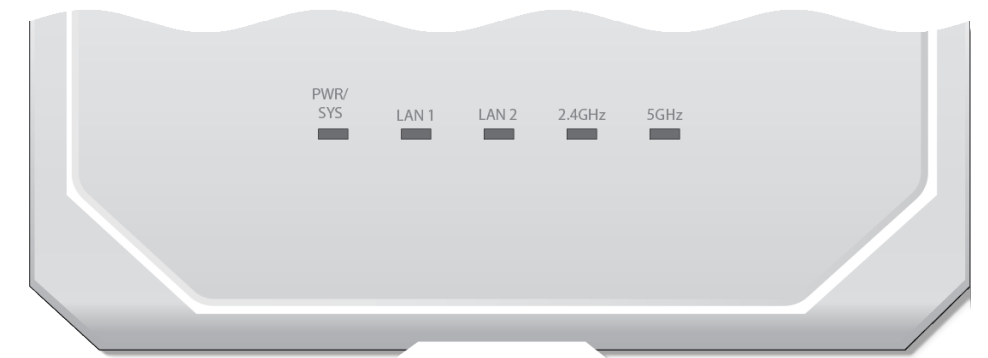


3. 在 User ID 欄位，輸入預設使用者“manager”；在 Password 欄位，輸入預設密碼“friend”。使用者名稱和密碼區分大小寫。

國碼設定

台灣型號的國家 / 地區代碼是預設的，無法變更。根據 NCC 法規，在台灣銷售的所有 WiFi 產品 的國家 / 地區代碼設定必須僅固定在許可頻道。

LEDs



面板 LED 功能說明如以下列表。

LED 狀態資訊

LED	狀態	描述
PWR/ SYS	綠燈	無線基地台正常開機及工作正常
	綠燈閃爍	無線基地台開機中。
	紅燈	無線基地台運作出現錯誤。
	紅燈閃爍	無線基地台正在更新韌體。
	無顯示	無線基地台無電源
LAN 1 and LAN 2	綠燈	網路埠有與網路設備正常連線中。
	綠燈閃爍	網路埠正在傳送資料
	琥珀	網路埠正連接在 PoE+ 供電設備。
	無顯示	網路埠無連接
2.4GHz	綠燈	2.4GHz 無線介面啟用中。
	無顯示	2.4GHz 無線介面停用
5GHz	綠燈	5GHz 無線介面啟用中。
	無顯示	5GHz 無線介面停用

產品規格

產品規格如以下列表

硬體規格

Parameter	Specification
尺寸 (W x D x H)	200 mm X 240 mm X 45 mm (7.9 in. x 9.4 in. x 1.8 in.)
不含固定托架重量	1.2 kg (2.6 lbs)
含固定托架重量	1.4 kg (3.1 lbs)

環境參數

Parameter	Specification
作業溫度	0° C to 50° C (32° F to 122° F)
儲存溫度	- 25° C to 70° C (- 13° F to 158° F)
作業濕度	0% to 90% non-condensing
儲存濕度	0% to 95% non-condensing
最大運作海拔高度	3000 m (9843 ft)

網路埠電源參數

Parameter	Specification
最大耗電量	25.5 watts
額定電壓	DC 48 A
額定電流	0.67 A

外接式電源供應器規格

Parameter	Specification
輸入電壓	100~240 VAC
輸入頻率	50 - 60 Hz
額定輸出電壓	+12 VDC
額定輸出電流	4 A
溫度範圍	0° C to 50° C (32° F to 122° F)
最大運作海拔高度	3000 m (9843 ft)

安全性，電磁輻射與無線認證

本產品符合美國 FCC，歐盟 2014/53/EU 指令與其他多國的安全性，電磁輻射以及無線備相關法令。詳情請參閱在 Allied Telesis 網站 www.alliedtelesis.com/library 的 *TQ6000 GEN2 Wireless Access Point Installation Guide*。

使用安全注意事項

經型式認證合格之低功率射頻器材，非經許可，公司、商號或使用者均不得擅自變更頻率，加大功率或變更原設計之特性及功能。

- ❑ 低功率射頻器材之使用不得影響飛航安全及干擾合法通信：經發現有干擾現象時，應立即停用，並改善至無干擾時方得繼續使用。
- ❑ 前項合法通信，指依電信法規定作業之無線電通信。低功率射頻器材須忍受合法通信或工業、科學及醫療用電波輻射性電機設備之干擾。
- ❑ 應避免影響附近雷達系統之操作。

限用物質含有情況標示聲明書

Declaration of the Presence Condition of the Restricted Substances Marking

設備名稱：802.11ax 無線基地台，型號 (形式)：TQ6602 GEN2 / TQm6602 GEN2 TQ6702 GEN2 / TQm6702 GEN2						
Equipment name			Type designation (Type)			
單元 Unit	限用物質及其化學符號 Restricted substances and its chemical symbols					
	鉛 Lead (Pb)	汞 Mercury (Hg)	鎘 Cadmium (Cd)	六價鉻 Hexavalent chromium (Cr ⁺⁶)	多溴聯苯 Polybrominated biphenyls (PBB)	多溴二苯醚 Polybrominated diphenyl ethers (PBDE)
印刷電路板組件	x	○	○	○	○	○
機構件	○	○	○	○	○	○
天線組件	○	○	○	○	○	○
散熱墊	○	○	○	○	○	○
配件	○	○	○	○	○	○
備考 1. “超出 0.1 wt %” 及 “超出 0.01 wt %” 係指限用物質之百分比含量超出百分比含量基準值。 Note 1: “Exceeding 0.1 wt %” and “exceeding 0.01 wt %” indicate that the percentage content of the restricted substance exceeds the reference percentage value of presence condition.						
備考 2. “○” 係指該項限用物質之百分比含量未超出百分比含量基準值。 Note 2: “○” indicates that the percentage content of the restricted substance does not exceed the percentage of reference value of presence.						
備考 3. “—” 係指該項限用物質為排除項目。 Note 3: The “—” indicates that the restricted substance corresponds to the exemptn.						

Copyright © 2022 Allied Telesis, Inc.

保留一切權利。

未經 Allied Telesis, Inc. 書面許可，不得複製本出版物的任何部分。Allied Telesis 和 Allied Telesis 標誌是 Allied Telesis, Incorporated 的商標。本文提及的所有其他產品名稱、公司名稱、標誌或其他名稱，均為其各自所有者的商標或註冊商標。

Allied Telesis, Inc. 保留在未事先書面通知的情況下變更本文件中包含之規格和其他資訊的權利。此處提供的資訊如有更改，恕不另行通知。在任何情況下，由本手冊或此處包含之資訊所引起或與之相關的任何偶然、特殊、間接或後果性損害，包括但不限於利潤損失，Allied Telesis, Inc. 均無承擔責任，即使 Allied Telesis, Inc. 已被告知、已知或應知悉此類損害的可能性。